

ART. 2186



Gruppo di rilancio completo di:

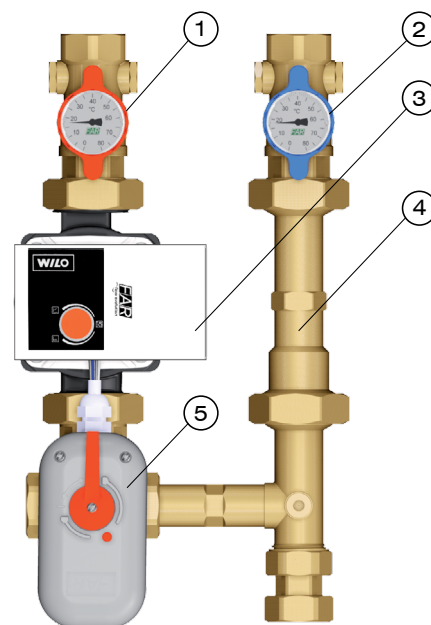
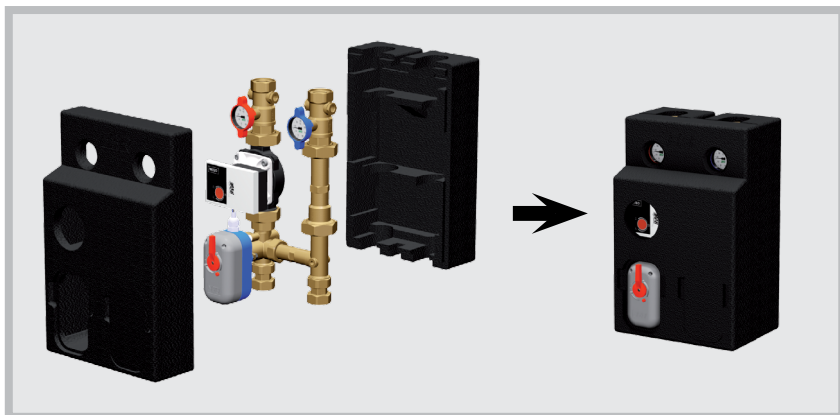
- Valvola miscelatrice con servocomando 0-10V
- Circolatore ad alta efficienza
- Valvole d'intercettazione
- N° 2 termometri scala 0 ÷ 80°C
- Guscio di coibentazione in PPE

1 DESCRIZIONE

I gruppi di rilancio **art.2186**, sono particolari componenti indicati per la regolazione modulante della temperatura e la distribuzione del fluido termovettore in impianti multipiano o multizona. In genere vengono installati in centrale termica, dopo la caldaia ed il separatore idraulico, e vanno montati su collettori di distribuzione per servire impianti di riscaldamento a bassa temperatura.

2 CARATTERISTICHE COSTRUTTIVE

1. Valvola a sfera da 1" con termometro 0÷80°C con volantino rosso per allacciamento delle tubazioni di mandata.
2. Valvola a sfera da 1" con termometro 0÷80°C con volantino blu per allacciamento delle tubazioni di ritorno.
3. Circolatore ad alta efficienza con attacco a bocchettoni da 1"1/2 e interasse 130mm o 180mm.
4. Tronchetto in ottone con valvola di ritegno incorporata per l'eventuale spostamento del circolatore.
5. Valvola miscelatrice con attacchi da 1" e motore modulante per la regolazione automatica.



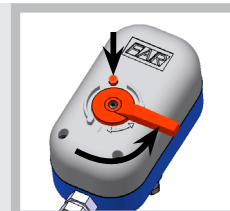
Il gruppo di regolazione viene fornito completo di guscio anticondensa formato da una parte posteriore, una parte anteriore e il tappo reversibile per il circolatore.

2.1 SERVOCOMANDO ELETTRICO MODULANTE 0-10V

Il servocomando, costituito da un motoriduttore, permette la manovra di una valvola miscelatrice in modo completamente automatico, prelevando il segnale per il suo azionamento da una centralina climatica dotata di segnale analogico 0-10V oppure con segnale analogico 4-20mA. Tramite un indicatore è possibile conoscere in che posizione si trova la valvola.

UTILIZZO DELLO SBLOCCO MANUALE

Per portare il motore nelle posizioni volute, basta tenere premuto il tasto di colore rosso e contemporaneamente ruotare di 90° in senso orario o antiorario l'indicatore di posizione collegato all'albero motore. Il ripristino del funzionamento normale avviene automaticamente.

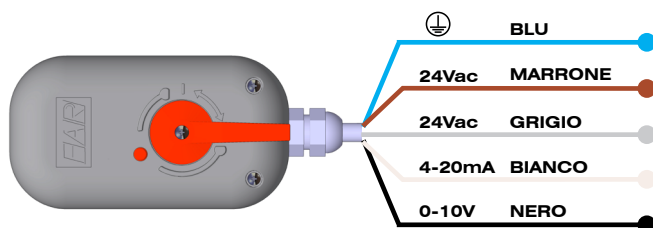


ARTICOLO	TENSIONE FREQUENZA	POTENZA ASSORBITA	ANGOLO DI ROTAZIONE	TEMPO DI ROTAZIONE	COPPIA MOTTRICE	TEMPERATURA D'IMPIEGO	GRADO DI PROTEZIONE	COLORE
3012 180	24 V-50Hz	4,5 VA	90°	180 S	10 Nm	-10° + 50°C	IP54	GRIGIO/BLU

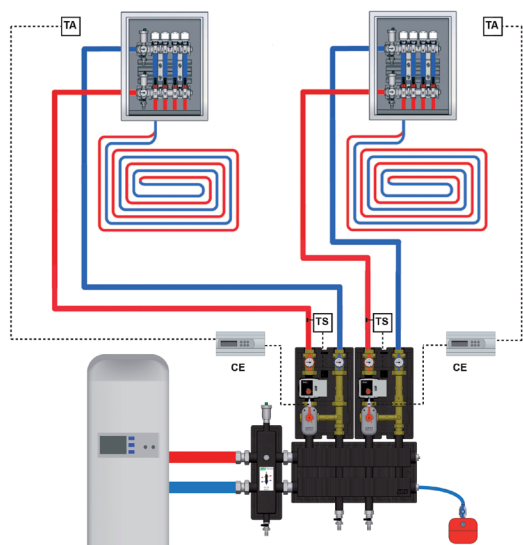
COLLEGAMENTI ELETTRICI

Prima di collegare elettricamente il servocomando accertarsi che il modello prescelto sia compatibile con la tensione di rete disponibile. Tutti i collegamenti devono essere effettuati da personale specializzato rispettando lo schema elettrico (riportato anche sul servocomando) ed accertandosi che la linea elettrica non sia sotto tensione. Allacciamenti errati possono provocare danni sia alle persone sia al servocomando.

COLORE	COLLEGAMENTO	DESCRIZIONE
BLU	NEUTRO	COLLEGAMENTO AL NEUTRO - ALIMENTAZIONE MOTORE
MARRONE	FASE	COLLEGAMENTO ALLA FASE 24Vac - ALIMENTAZIONE MOTORE
GRIGIO	FASE	COLLEGAMENTO ALLA FASE 24Vac - INVERSIONE PUNTO ROTAZIONE
BIANCO	COMANDO 4-20mA	COLLEGAMENTO AL COMANDO CENTRALINA CON PILOTAGGIO 4-20mA
NERO	COMANDO 0-10V	COLLEGAMENTO AL COMANDO CENTRALINA CON PILOTAGGIO 0-10V



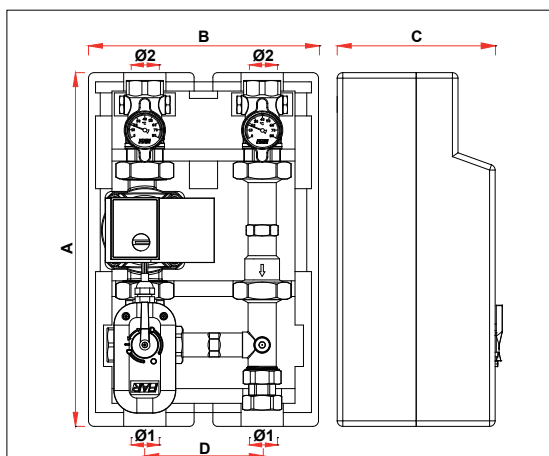
Per comandare l'apertura e la chiusura della valvola di zona per mezzo del servocomando, basta collegare il cavo di colore blu al neutro, il cavo di colore marrone alla fase ed il cavo di colore grigio alla fase ed il cavo di colore nero alla centralina di comando 0-10V (oppure il cavo bianco se la regolazione è 4-20mA). Il cavo di colore grigio serve invece per invertire il punto di partenza del motore, si consiglia, per le nostre applicazioni, di lasciarlo sempre sotto tensione.

3 ESEMPIO D'INSTALLAZIONE


Lo schema a lato riporta un esempio d'installazione dei gruppi di rilancio in centrale termica.

Entrambi i gruppi di rilancio con il motore modulante sono gestiti da una centralina elettronica (CE) che regola la posizione della valvola miscelatrice.

È consigliabile installare per tutti i gruppi anche un termostato di sicurezza (TS) a contatto sulla tubazione di mandata, per evitare che acqua ad una temperatura troppo elevata possa entrare nell'impianto.

4 CARATTERISTICHE DIMENSIONALI


ARTICOLO	Ø1	Ø2	A	B	C	D
2186 1130EA	G1	G1	384	245	170	125
2186 1180xx	G1	G1	434	245	170	125

5 CARATTERISTICHE TECNICHE

- Pressione Nominale: 10bar
- Temperatura massima : 95°C
- Fluidi utilizzabili: acqua, acqua con glicole
- Scala termometri: 0÷80°C
- Guscio di coibentazione: PPE
- Staffe fissaggio: acciaio zincato
- Valvola miscelatrice: ottone CB753S
- Valvole a sfera e portatermometro: ottone CW617N
- Tronchetto con valvola non ritorno: ottone CB753S